

SDE 1 hangszigetelő elem VA

Alkalmazás

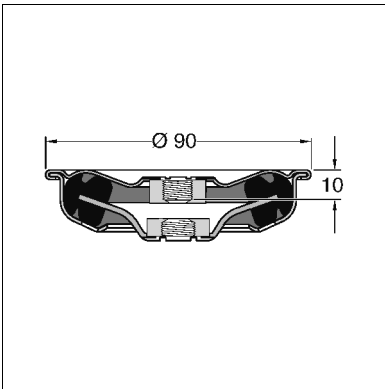
Az SDE1 hangszigetelő elemet rendkívül sokféleképpen lehet alkalmazni a DIN 4109 szerint. A szereléstechnika egész területén alkalmazható a különböző kiviteleknek és ezek más termékekkel való sokoldalú kombinációjának köszönhetően.

Szerelés

Az SDE 1 szerelhető mennyezetre falra és padlóra. A mellékelt M10 x 25 menetes szárat az épület felőli belső menetbe tövig be kell hajtani. Így lehet az SDE 1-et az épülethez belsőmenetes dübellel rögzíteni. A meghúzáshoz használjon SDE kulcsot.

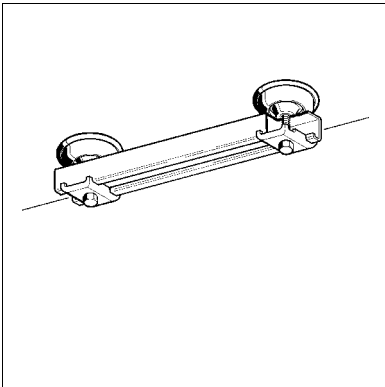
Megjegyzés:

Fali szerelésnél kerülje el a nagy hajlító nyomatékot, például egymás alatti elrendezéssel, szerelősínnel vagy szögkonzollal.



Műszaki adatok

Statikus terhelhetőség (tartósan):	
Húzásra:	2,5 kN
Nyomásra:	3,0 kN
Nyírásra:	0,5 kN
Rugóállandó a statikus terhelés függvényében:	
0,12 kN -nál	13,7 kN/cm
0,40 kN -nál	16,9 kN/cm
0,80 kN -nál	30,5 kN/cm
Dinamikus terhelhetőség (Dz, Dx, Dy):	4,0 kN
Energiaelnyelés (s = 13 mm) Ev:	54 Nm
Hangszigetelés:	bis zu 18,9 dB(A)
Hőtartomány:	-50°C -tól +110°C -ig



Tipus	Csatlakozás épülethez	Csatlakozás berendezéshez	Külső átmérő [mm]	Építési magasság [mm]
SDE 1 - M12 VA	M12	M12	90	25

Anyag:

Fémrészek: Rozsdamentes acél V4A

Hangszigetelő: EPDM, Keménység: 45 +/- 5°Shore

Tipus	G [kg]	Csom. egység [db]	Cikkszám